

Technisches Datenblatt



Produktmerkmale

Warmhaltebuffet, trocken GN 4-1/1 RAL

Modell

SAP -Code

00012158



- Buffettyp: ORANGE - beheizt, trocken
- Geräteeigenschaften: beheizt
- Anzahl der GN / en: 4
- GN / EN -Größe im Gerät [mm]: GN 1/1
- GN -Gerätetiefe: 200
- Mindestvorrichtungstemperatur [° C]: 90
- Maximale Gerätetemperatur [° C]: 125

SAP -Code	00012158	Wird geladen	230 V / 1N - 50 Hz
Netzbreite [MM]	1494	Anzahl der GN / en	4
Nettentiefe [MM]	650	GN / EN -Größe im Gerät [mm]	GN 1/1
Nettohöhe [MM]	1288	GN -Gerätetiefe	200
Nettogewicht / kg]	94.00	Mindestvorrichtungstemperatur [° C]	90
Power Electric [KW]	2.000	Maximale Gerätetemperatur [° C]	125

Technisches Datenblatt



Technische Zeichnung

Warmhaltebuffet, trocken GN 4-1/1 RAL

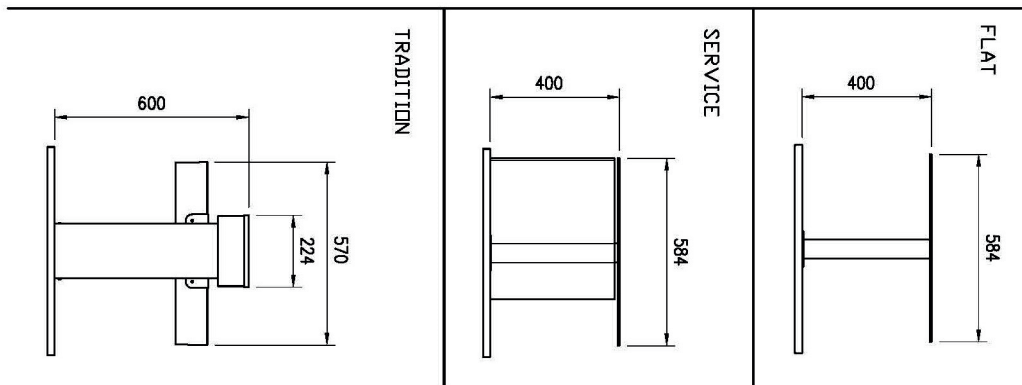
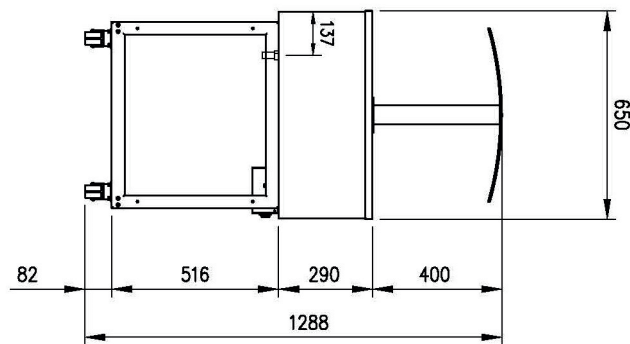
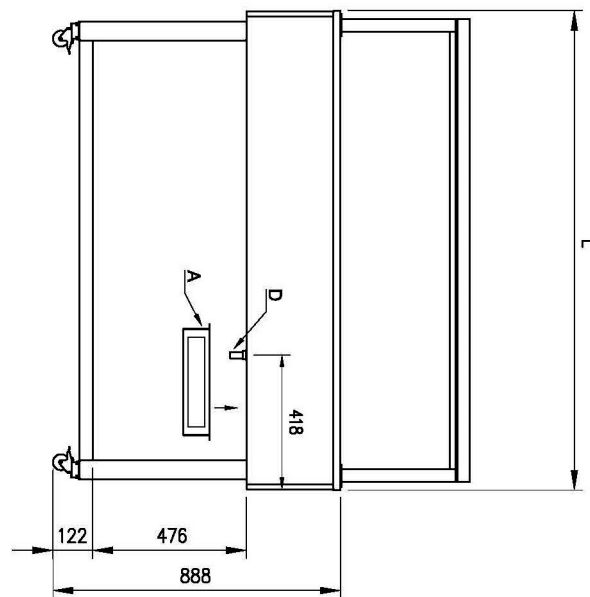
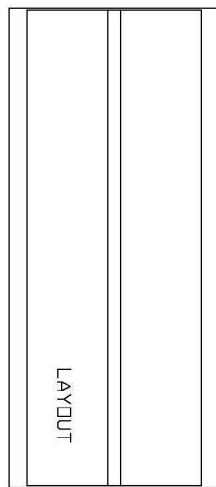
Modell

SAP -Code

00012158

A= ELECTRICAL CONNECTION
D= WATER DISCHARGE ø14

GN	L
3/1	1159
4/1	1494
6/1	2144



Warmhaltebuffet, trocken GN 4-1/1 RAL

Modell

SAP -Code

00012158

1

Eine große Badewanne

ein Controller für die gesamte Badewanne

- Sehr einfache Kontrolle
- Einfache Wartung

2

Fügen Sie GN auf 200 mm ein

Variabilität der Nutzung

- Möglichkeit, verschiedene Arten von Nahrungsmitteln und größeres Volumen zu erhitzen
- Zeit sparen, Orte, Kosten

3

Abgerundete Ecken

Bäder ohne scharfe Kanten und Ecken

- Höhere Hygienesicherheit
- Spartzeit dank einfacher Reinigung

4

Nationrese

harmlos für Lebensmittel
Robustheit

- langes Leben
- Einfache Wartung

5

Halogenbeleuchtung

Erhitzen von oben

- mehr einheitlich wärmende Nahrung
- größere hygienische Sicherheit

6

Reiseräder

Boofet -Tisch

- Größere Flexibilität bei Ausgaben
- Möglichkeit, Raty zu verwenden
- einfacher und sicherer zu handhaben

7

Messinggalerie

Galerie aus hygienischem Plexiglas mit motorischer Verschiebung

- Lebensmittelschutz
- Erwärmung und Beleuchtung von Lebensmitteln von oben

Technisches Datenblatt



technische Parameter

Warmhaltebuffet, trocken GN 4-1/1 RAL

Modell

SAP -Code

00012158

1. SAP -Code:

00012158

2. Netzbreite [MM]:

1494

3. Nettentiefe [MM]:

650

4. Nettohöhe [MM]:

1288

5. Nettogewicht / kg]:

94.00

6. Bruttobreite [MM]:

1530

7. Grobtiefe [MM]:

750

8. Bruttohöhe [MM]:

1100

9. Bruttogewicht [kg]:

106.20

10. Gerätetyp:

Elektrisches Gerät

11. Buffettyp:

ORANGE - beheizt, trocken

12. Geräteeigenschaften:

beheizt

13. Die Außenfarbe des Geräts:

Hemlock

14. Power Electric [KW]:

2.000

15. Wird geladen:

230 V / 1N - 50 Hz

16. Anzahl der GN / en:

4

17. GN / EN -Größe im Gerät [mm]:

GN 1/1

18. GN -Gerätetiefe:

200

19. Mindestvorrichtungstemperatur [° C]:

90

20. Maximale Gerätetemperatur [° C]:

125

21. Innenbeleuchtung:

Nein

22. Querschnitt der Leiter CU [mm²):

0,5

- V_ýkon (kW): 2,4-3,3 (230 V)